

ENGINEERING  
YOUR SPRAY SOLUTION

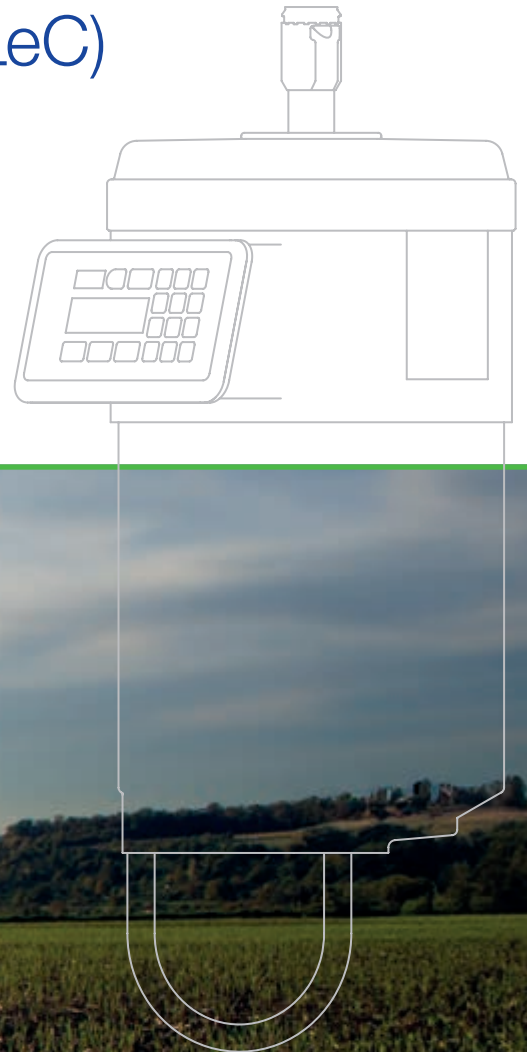


NEU



## LECHLER COUPLER (LeC)

Sicheres Dosieren und Umfüllen  
flüssiger Pflanzenschutzmittel



AGRARTECHNIK





# SICHERES, EFFIZIENTES UMFÜLLEN VON PFLANZENSCHUTZMITTELN

Flüssige Pflanzenschutzmittel müssen sicher gehandhabt werden. Gleichzeitig darf dies nicht auf Kosten der Effizienz gehen. Mit dem Lechler Coupler (LeC) steht ein System für die schnelle, kontaktlose Entnahme und präzise Dosierung zur Verfügung. Es ist kompatibel mit der easyconnect-Kappe.

Das easyconnect-System ist ein geschlossenes Transfersystem (CTS) für flüssige Pflanzenschutzmittel. Die einzelnen Arbeitsschritte vom Verriegeln bis zur Entnahme des gereinigten Kanisters laufen vollautomatisch ab. Dabei kann zwischen der vollautomatischen Entnahme einer vorgewählten Menge (auch mehrere Kanister) und der manuellen Entnahme des jeweils kompletten Kanisterinhalts gewählt werden. Das Wiegesystem arbeitet unabhängig von der Viskosität des Pflanzenschutzmittels.

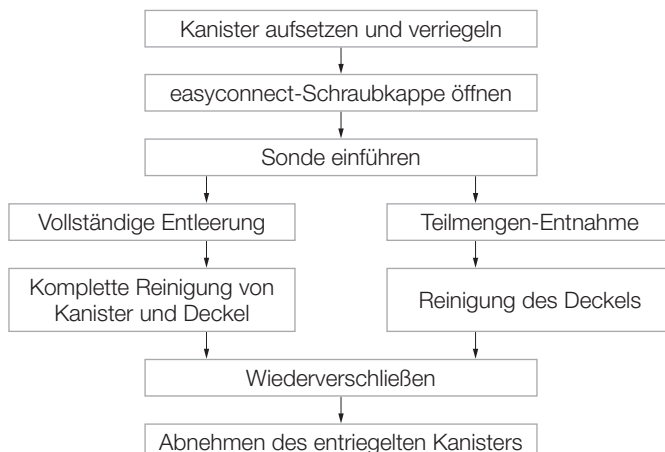
Das kontaktfreie Befüllen des Pflanzenschutzgerätes sorgt so für den bestmöglichen Anwenderschutz.

## Vorteile

- Einfache Handhabung von 1- bis 20-l-Kanistern
- Hohe Dosiergenauigkeit
- Verbesserte, schnelle Kanisterreinigung
- Einfache Befestigung durch 1-Punkt-Aufhängung
- 12-V-Spannungsversorgung über Stecker zum Fahrzeug
- Wasser- und staubgeschütztes Transfersystem und Display
- Einfache Bedienung über Display auch mit Handschuhen
- Vollautomatischer Ablauf der Entnahme und Reinigung
- Kompatibel mit allen easyconnect-Deckeln



## Prozessschritte der Entnahme



Das easyconnect-System entstand aus der Zusammenarbeit zahlreicher Industriepartner, um eine sichere Handhabung von Pflanzenschutzmitteln zu gewährleisten. Lechler unterstützt die Initiative als Lizenznehmer.

Das robuste LeC-System ist kompatibel mit easyconnect und besteht aus zwei Komponenten:

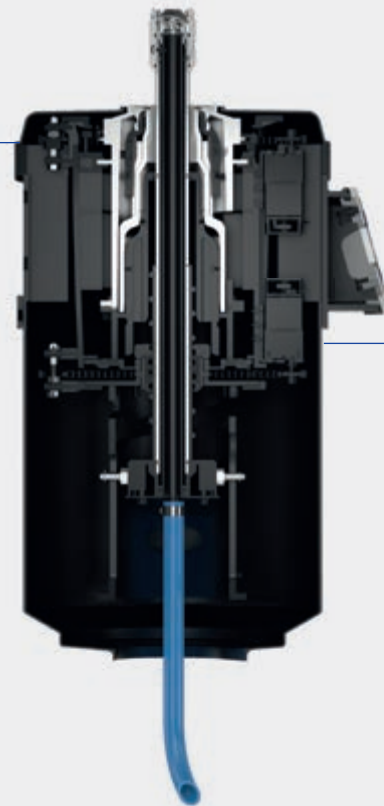
- dem wiederverschließbaren, auslaufsicheren Verschluss mit integriertem Innendeckel am Kanister
- dem CTS-Coupler

Zusammen mit Saug- und Spülleitungen kann der CTS-Coupler auf folgende Weise eingesetzt werden:

- mobil am Pflanzenschutzgerät
- stationär an der Befüllstation
- als Verbindung zwischen Kanister und Pflanzenschutzgerät

#### Wiegeeinheit

- Drei Wiegezellen
- Vibrationskompensation
- Störungsfreies Wiegen
- Kein Kontakt mit Pflanzenschutzmitteln



#### Innovativer Antrieb

- 12-V-Motoren
- Automatische Ver- und Entriegelung des Kanisters
- Vertikale Sondenbewegung und -drehung zur Entnahme und Reinigung von Kanister und Deckel

#### Klarwasserventil

- Elektrisches Ventil
- Automatische Steuerung des Reinigungsprozesses



#### Reinigungsdüse

- Hohe Strahlkraft für die Kanisterreinigung
- Statischer Reinigungskopf erhöht die Reinigungswirkung
- Sondenbewegung nach oben und unten sowie Rotation (elektrisch angetrieben)

**ENGINEERING  
YOUR SPRAY SOLUTION**



**Lechler GmbH · Präzisionsdüsen · Agrardüsen und Zubehör**  
**Ulmer Straße 128 · 72555 Metzingen · Telefon +49 7123 962-0 · info@lechler.de · www.lechler-agri.de**

**China:** Lechler Nozzle Systems (Changzhou) Co., Ltd. · No.99 Decheng Rd, Jintan, Changzhou, JS 213200, P.R.C · Telefon +86 400-004-1879 · info@lechler.com.cn

**Frankreich:** Lechler France SAS · Parc de la Haute Maison · 6, Allée Képler, Bâtiment C2 · 77420 Champs-sur-Marne · Telefon +33 1 49882600 · info@lechler.fr

**Indien:** Lechler (India) Pvt. Ltd. · Plot B-2 · Main Road · Wagle Industrial Estate Thane · 400604 Maharashtra · Telefon +91 22 40634444 · lechler@lechlerindia.com

**Italien:** Lechler Spray Technology S.r.l. · Via Don Dossetti, 2 · 20074 Carpiano (Mi) · Telefon +39 02 98859027 · info@lechleritalia.com

**Spanien:** Lechler, S.A. · C / Isla de Hierro, 7 – Oficina 1.3 · 28703 San Sebastián de los Reyes (Madrid) · Telefon +34 91 6586346 · info@lechler.es

